

# KIT BASE OSCILOBATIENTE CON HERRAJE EVO-SECURITY

## TILT & TURN BASE KIT WITH EVO-SECURITY HARDWARE

Kits for tilt & turn openings locking to frame with EVO-SECURITY security hardware.

### TECHNICAL CHARACTERISTICS

- The kits are supplied with corner drives with mushroom-shaped locking points, special strikers that add security to the hardware and hinges with horizontal and vertical adjustment.
- Possibility of fitting multiple locking points.
- The sliding parts incorporate a clip to eliminate looseness.
- Screws and metal parts made of stainless steel.
- Parts treated in zamak to guarantee resistance to corrosion according to UNE-EN 1670: 240 hours in a salt spray chamber (Grade 4).

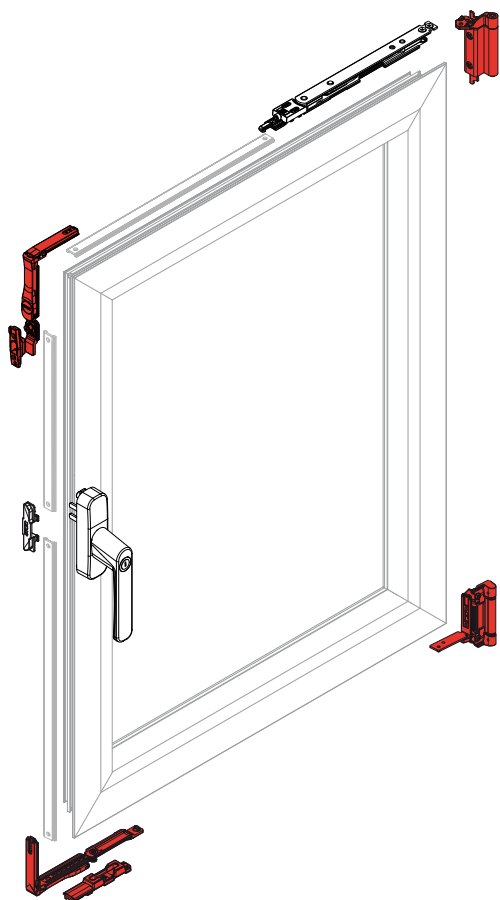
Friction stays not included. See compatible friction stays on page 134.

Kits para aperturas oscilobatientes de cierre al marco con herraje de seguridad EVO-SECURITY.

### CARACTERÍSTICAS TÉCNICAS

- Los kits vienen provistos de ángulos de reenvío con puntos de cierre en forma de seta, con cerraderos especiales que aportan un plus de seguridad al herraje y bisagras con regulación vertical y horizontal.
- Posibilidad de añadir múltiples puntos de cierre de seguridad.
- Los elementos deslizantes incorporan un clip para eliminar holguras.
- Tornillería y piezas metálicas de acero inoxidable.
- Piezas tratadas en zamak para garantizar resistencia a la corrosión según norma UNE-EN 1670: 240 horas en cámara de niebla salina (Grado 4).

Compases no incluidos. Consulte compases compatibles en la página 134.



### CIERRE AL MARCO SIN CREMONA

#### LOCKING TO FRAME WITHOUT CREMONA



S1139 \*\*



### CIERRE AL MARCO CON CREMONA LYRA

#### LOCKING TO FRAME WITH LYRA CREMONA



S1132 \*\*



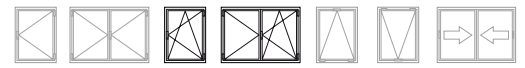
### CIERRE AL MARCO CON CREMONA SIRIUS

#### LOCKING TO FRAME WITH SIRIUS CREMONA



S1132 \*\* S





MANIOBRA LÓGICA SIN CREMONA  
TILT-BEFORE-TURN WITHOUT CREMONE

S1123 \*\*

16



Kit para aperturas oscilobatientes de con maniobra lógica con herraje de seguridad EVO-SECURITY.

**CARACTERÍSTICAS TÉCNICAS**

- El kit viene provisto de ángulos de reenvío con puntos de cierre en forma de seta, con cerraderos especiales que aportan un plus de seguridad al herraje y bisagras con regulación vertical y horizontal.
- Posibilidad de añadir múltiples puntos de cierre de seguridad.
- Los elementos deslizantes incorporan un clip para eliminar holguras.
- Tornillería y piezas metálicas de acero inoxidable.
- Piezas tratadas en zamak para garantizar resistencia a la corrosión según norma UNE-EN 1670: 240 horas en cámara de niebla salina (Grado 4).

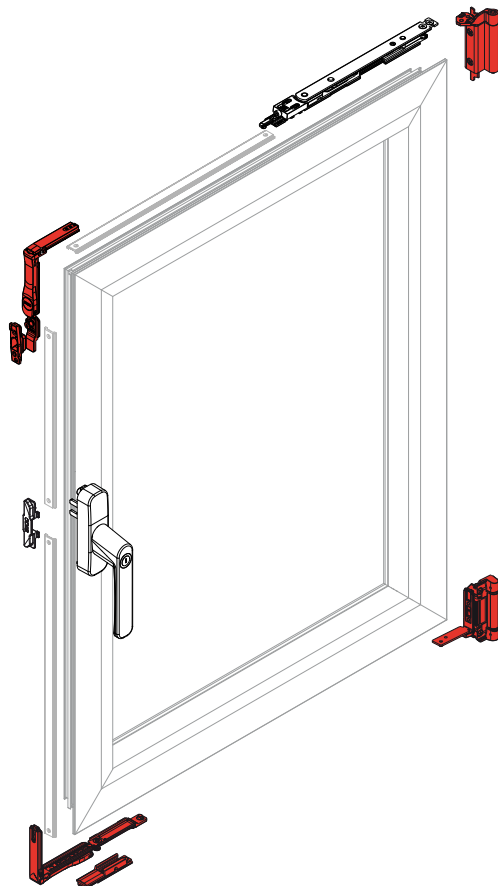
**Compases no incluidos. Consulte compases compatibles en la página 134 .**

Kit for tilt & turn openings with tilt-before-turn operation with EVO-SECURITY security hardware.

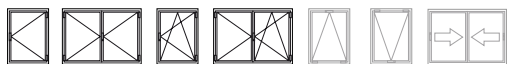
**TECHNICAL CHARACTERISTICS**

- The kit is supplied with corner drives with mushroom-shaped locking points, special strikers that add security to the hardware and hinges with horizontal and vertical adjustment.
- Possibility of fitting multiple locking points.
- The sliding parts incorporate a clip to eliminate looseness.
- Screws and metal parts made of stainless steel.
- Parts treated in zamak to guarantee resistance to corrosion according to UNE-EN 1670: 240 hours in a salt spray chamber (Grade 4).

**Friction stays not included. See compatible friction stays on page 134.**



SETA Y CERRADERO DE SEGURIDAD  
MUSHROOM CAM WITH SECURITY STRIKER



KIT PUNTO DE CIERRE TERMINAL  
TERMINAL LOCKING POINT KIT

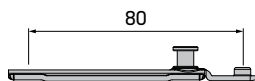
KIT PUNTO DE CIERRE INTERMEDIO  
INTERMEDIATE LOCKING POINT KIT

113004S



ZM Inx

Ac



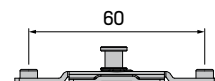
DESCUENTO DISCOUNT 80 mm

113005S



ZM Inx

Ac



DESCUENTO DISCOUNT 40 mm

PUNTO DE CIERRE  
LOCKING POINT

KIT ÁNGULO DE REENVÍO PRACTICABLE  
CASEMENT CORNER DRIVE KIT

0511135



ZM Inx



113420S



ZM Inx



KIT ÁNGULO DE REENVÍO SUPLEMENTARIO  
SUPPLEMENTARY CORNER DRIVE KIT

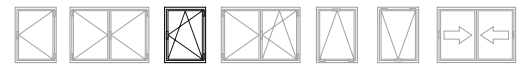
A112103S



ZM Inx

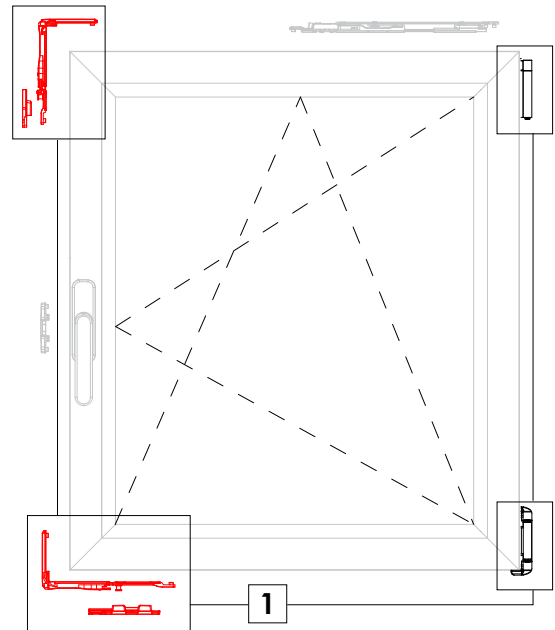
Ac





**KIT BASE OSCIOBATIENTE CON HERRAJE EVO-SECURITY**  
TILT & TURN BASE KIT WITH EVO-SECURITY HARDWARE

1	S1139	**	<b>KIT CIERRE AL MARCO SIN CREMONA</b> LOCKING TO FRAME KIT WITHOUT CREMONE	
	S1123	**	<b>KIT MANIOBRA LÓGICA SIN CREMONA</b> TILT-BEFORE-TURN KIT WITHOUT CREMONE	

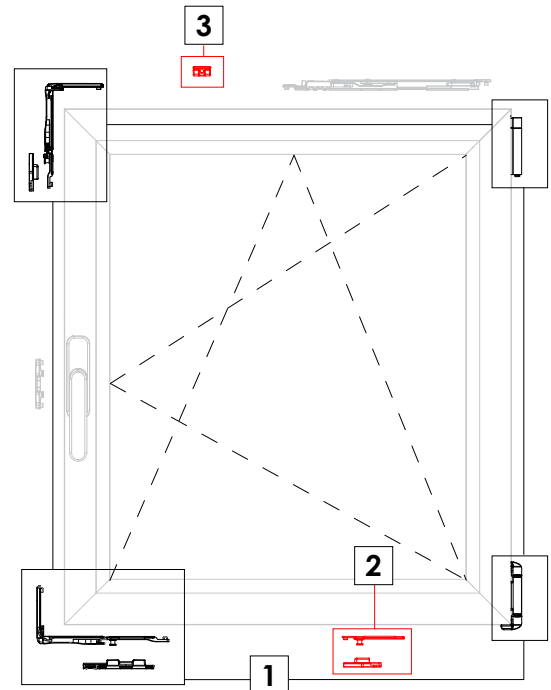


- **KIT BASE S1139\*\* | S1123\*\***  
BASE KIT S1139\*\* | S1123\*\*
- **PUNTOS EVO-SECURITY**  
EVO-SECURITY LOCKING POINTS
- **COMPÁS Y CREMONA**  
FRICTIONS STAY & CREMONE

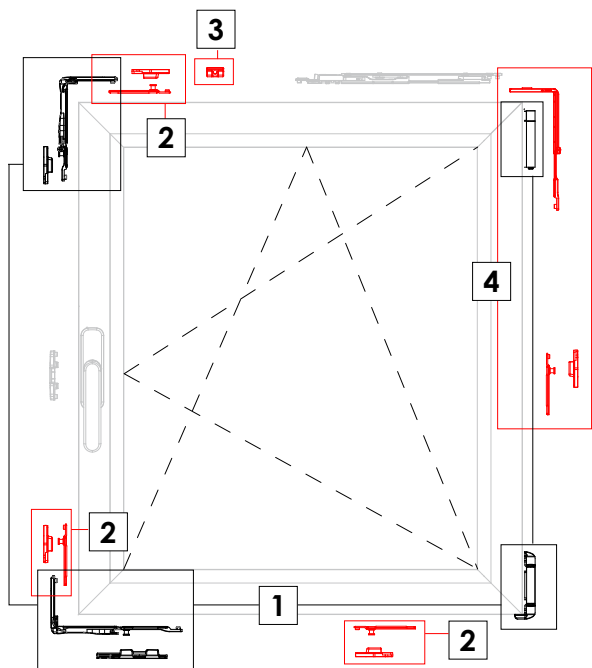
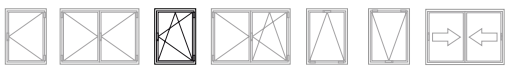


**KIT BASE OSCIOBATIENTE CON HERRAJE EVO-SECURITY**  
TILT & TURN BASE KIT WITH EVO-SECURITY HARDWARE

1	S1139	**	<b>KIT CIERRE AL MARCO SIN CREMONA</b> LOCKING TO FRAME KIT WITHOUT CREMONE	
	S1123	**	<b>KIT MANIOBRA LÓGICA SIN CREMONA</b> TILT-BEFORE-TURN KIT WITHOUT CREMONE	
2	113004S		<b>KIT PUNTO DE CIERRE TERMINAL</b> TERMINAL LOCKING POINT KIT	
3	0507106		<b>RESBALÓN</b> LATCH	



- **KIT BASE S1139\*\* | S1123\*\***  
BASE KIT S1139\*\* | S1123\*\*
- **PUNTOS EVO-SECURITY**  
EVO-SECURITY LOCKING POINTS
- **COMPÁS Y CREMONA**  
FRICTIONS STAY & CREMONE



■ **KIT BASE S1139\*\* | S1123\*\***  
BASE KIT S1139\*\* | S1123\*\*

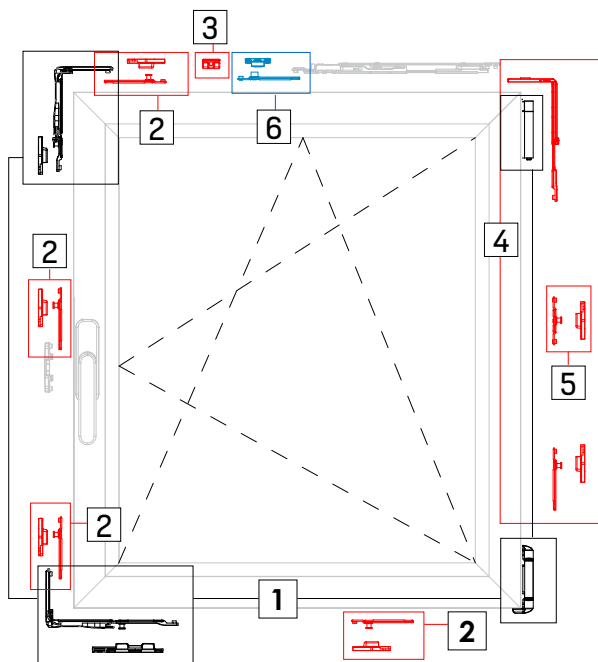
■ **PUNTOS EVO-SECURITY**  
EVO-SECURITY LOCKING POINTS

■ **COMPÁS Y CREMONA**  
FRICTIONS STAY & CREMONE



**KIT BASE OSCIOBATIENTE CON HERRAJE EVO-SECURITY**  
TILT & TURN BASE KIT WITH EVO-SECURITY HARDWARE

1	S1139	**	<b>KIT CIERRE AL MARCO SIN CREMONA</b> LOCKING TO FRAME KIT WITHOUT CREMONE	16
	S1123	**	<b>KIT MANIOBRA LÓGICA SIN CREMONA</b> TILT-BEFORE-TURN KIT WITHOUT CREMONE	
2	113004S		<b>KIT PUNTO DE CIERRE TERMINAL</b> TERMINAL LOCKING POINT KIT	50
3	0507106		<b>RESBALÓN</b> LATCH	100
4	112103S		<b>KIT ÁNGULO DE REENVÍO SUPLEMENTARIO</b> SUPPLEMENTARY CORNER DRIVE KIT	20



■ **KIT BASE S1139\*\* | S1123\*\***  
BASE KIT S1139\*\* | S1123\*\*

■ **PUNTOS EVO-SECURITY**  
EVO-SECURITY LOCKING POINTS

■ **COMPÁS Y CREMONA**  
FRICTIONS STAY & CREMONE

■ **PUNTO DE CIERRE EVO-SOFT (L > 1000 mm)**  
EVO-SOFT LOCKING POINT (L > 1000 mm)



**KIT BASE OSCIOBATIENTE CON HERRAJE EVO-SECURITY**  
TILT & TURN BASE KIT WITH EVO-SECURITY HARDWARE

1	S1139	**	<b>KIT CIERRE AL MARCO SIN CREMONA</b> LOCKING TO FRAME KIT WITHOUT CREMONE	16
	S1123	**	<b>KIT MANIOBRA LÓGICA SIN CREMONA</b> TILT-BEFORE-TURN KIT WITHOUT CREMONE	
2	113004S		<b>KIT PUNTO DE CIERRE TERMINAL</b> TERMINAL LOCKING POINT KIT	50
3	0507106		<b>RESBALÓN</b> LATCH	100
4	112103S		<b>KIT ÁNGULO DE REENVÍO SUPLEMENTARIO</b> SUPPLEMENTARY CORNER DRIVE KIT	20
5	113005S		<b>KIT PUNTO DE CIERRE INTERMEDIO</b> INTERMEDIATE LOCKING POINT KIT	50
6	113004C		<b>KIT PUNTO DE CIERRE TERMINAL EVO-SOFT</b> EVO-SOFT TERMINAL LOCKING POINT KIT	100